



受控文件

WASHING MACHINE

ব্যবহার নির্দেশাবলী



মডেল: FLT-90 (৯ কেজি)

ওয়াশিং মেশিন স্থাপন এবং ব্যবহার করার আগে এই নির্দেশাবলী অবশ্যই পড়ুন এবং সযত্নে রাখুন।

আপনি যদি নির্দেশাবলী অনুসরণ করেন, তাহলে আপনার প্রোডাক্ট আপনাকে

অনেক সময়ের ভালো সেবা প্রদান করবে।



受控文件

সূচিপত্র

১. নিরাপত্তা সতর্কতা	২
২. গুরুত্বপূর্ণ তথ্যসমূহ	২
৩. প্রোডাক্টের যন্ত্রাংশ পরিচিতি	৩
৪. মেশিন স্থাপন পদ্ধতি	৫
৫. মেশিন পরিচালনা	১০
৬. মেশিন রক্ষণাবেক্ষণ	১৫
৭. কাপড়ের কেয়ার লেবেল	১৭
৮. সমস্যা ও প্রাথমিক সমাধান	১৭
৯. প্রোডাক্ট স্পেসিফিকেশন	২০



受控文件

১। নিরাপত্তা সতর্কতা

- ১) সংযোগ দেয়ার আগে নিশ্চিত হয়ে নিন আপনার বিদ্যুৎ সকেট লাইনে সঠিক আর্থিং সংযোগ আছে কিনা। সকেট টি হতে হবে ৩ পিনের, ২২০ ভোল্ট, ৫০ হার্জ লাইনের। মাল্টি সকেটের একাধিক সংযোগ একসাথে চলমান রাখতে চাইলে অন্যান্য লোডের পাওয়ার হিসেব করে তারপর ব্যবহার করবেন।
- ২) ওয়াশিং মেশিনের ব্যবহার অনুপযোগী কম বিদ্যুৎ পরিবাহী সকেট ব্যবহার করবেন না।
- ৩) কোনভাবে ক্ষতিগ্রস্ত বা টিলা হয়ে যাওয়া সকেট ব্যবহার করবেন না।
- ৪) মেশিন পরিচালনার সময় দরজাটি খুব গরম হতে পারে। তাই মেশিন থেকে বাচ্চা এবং পোষা প্রাণীদের দূরে রাখুন।
- ৫) পাওয়ার কেবল খোলা এবং পানির কল বন্ধ করার আগে বিদ্যুৎ সংযোগ বন্ধ করে নিন।
- ৬) প্রতিটি অপারেশনের আগে মেশিনটির টাবের ভেতরে ভালভাবে চেক করে নিশ্চিত হয়ে নিন কোন অনাকাঙ্ক্ষিত কিছু আছে কিনা।
- ৭) শারীরিক, সংবেদনশীল বা মানসিক ভারসাম্যহীন বা অনভিজ্ঞ ব্যক্তিদের দ্বারা মেশিন পরিচালনা করাবেন না।
- ৮) মেশিনের আশে পাশে শিশুদের খেলতে নিষেধ।
- ৯) মেশিনে কোনো সমস্যা দেখা দিলে নিজে নিজে সমাধান করতে যাবেন না। সার্ভিস সেন্টারে কথা বলুন।
- ১০) পাওয়ার কেবল ভেজা হাতে খোলা বা লাগানো কোনটাই করবেন না।
- ১১) ওয়াশিং মেশিন থেকে গরম পানি নিষ্কাশনের সময় গরম পানির আঁচ এড়াতে সতর্ক থাকুন।
- ১২) বাচ্চাদের মেশিনটির উপর বসতে দিবেন না।
- ১৩) কোন প্রোগ্রাম চালু না থাকলে পানির ট্যাপ বন্ধ করে রাখবেন।

২। গুরুত্বপূর্ণ তথ্যসমূহ

- ১) মেশিনটির কোন অংশ হারিয়ে গেলে বা ভাঙ্গা থাকলে মেশিনটি চালাবেন না।
- ২) মেশিনের সাথে থাকা নতুন হোস পাইপ ব্যবহার করুন।
- ৩) মেশিনের দরজা খুলে দেয়ার পূর্বে ড্রামের ভেতরের পানি নিষ্কাশন হয়েছে কিনা নিশ্চিত হয়ে নিন। পানি থাকলে দরজা খুলবেন না। নাহলে ভেতরের ফেনা/পানি বাইরে বের হয়ে আসবে।
- ৪) নির্মাতার নির্দেশনা এবং স্থানীয় সুরক্ষা নিয়ম অনুযায়ী পানি এবং ওয়াশিং মেশিনটি একজন দক্ষ নির্মাতার নির্দেশনা এবং স্থানীয় সুরক্ষা নিয়ম অনুযায়ী পানি ওয়াশিং মেশিনটি একজন দক্ষ কর্মী দ্বারা সংযুক্ত করুন।

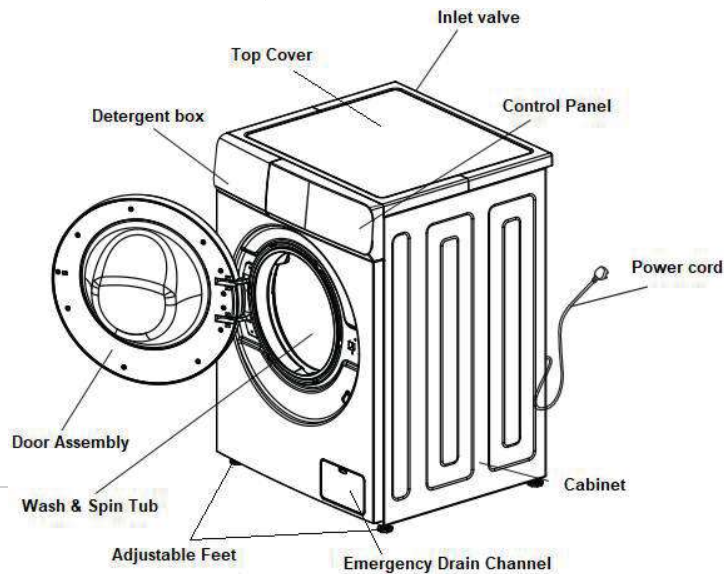


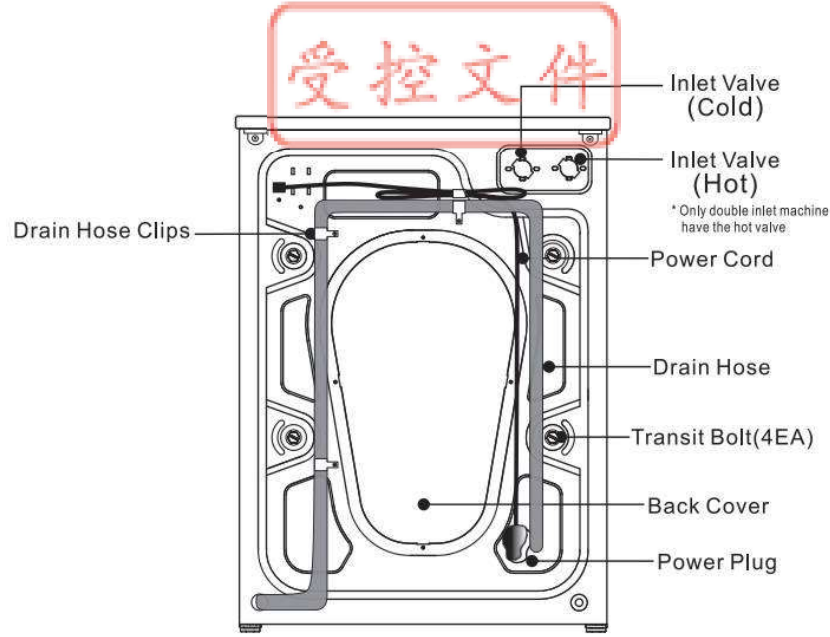
受控文件

- ৫) ওয়াশ বা স্পিন চলমান অবস্থায় দরজা খোলার চেষ্টা করবেন না।
- ৬) মেশিনের উপর গরম বা ভারী কিছু রাখবেন না।
- ৭) অনুগ্রহপূর্বক ৫০ ডিগ্রি এর বেশি গরম পানির লাইন সংযুক্ত করবেন না।
- ৮) মেশিনটি স্যাতস্যাতে জায়গা বা বাথরুমে রাখবেন না। মেশিনটি পানি দিয়ে ওয়াশ করবেন না। কন্ট্রোল প্যানেলের উপর ভেজা কাপড় রাখবেন না।
- ৯) সরাসরি সূর্যর আলো, বৃষ্টির পানি বা তাপীয় বস্তুর পাশে রাখবেন না।
- ১০) কাপড় ওয়াশ করার আগে কাপড়ের পকেট ভালোভাবে চেক করে সম্পূর্ণ খালি করে নিতে হবে। কয়েন বা অন্য যে কোন কিছু ড্রামের মধ্যে পড়লে মেশিন এবং কাপড়ের ক্ষতি হবে।
- ১১) ওয়াশিং মেশিনের জন্য উপযুক্ত এবং মানসম্মত ডিটারজেন্ট ব্যবহার করতে হবে। অতিরিক্ত ডিটারজেন্ট ব্যবহার মেশিনের ক্ষতি সাধন করতে পারে।
- ১২) প্যাকেজিং উপকরণ বাচ্চাদের থেকে দূরে নিরাপদে রাখুন এবং সংরক্ষণ করুন যা পরবর্তীতে মেশিন স্থানান্তর করার সময় প্রয়োজন হতে পারে।
- ১৩) মেশিনে পানি প্রতিরোধী জ্যাকেট বা কাপড় ওয়াশ করবেন না।
- ১৪) মেশিনে ধাতব তৈরি কার্পেট এবং স্টিল ওয়্যার ধোওয়া সম্পূর্ণ নিষিদ্ধ।
- ১৫) প্রোগ্রাম সম্পন্ন হওয়ার পর দরজা খলার জন্য ২ মিনিট অপেক্ষা করুন।
- ১৬) ওয়াশিং এর পূর্বে প্যান্টের চেইন, লুক বন্ধ করে রাখুন।
- ১৭) রং বুঝে জামা কাপড় ওয়াশ করতে হবে। গাড় রং এর কাপড় কখনোই হালকা রঙের কাপড়ের সাথে ধোওয়া উচিত নয়।
- ১৮) যে কোন গাড় দাগের কাপড় মেশিনে দেয়ার আগে ডিটারজেন্ট দিয়ে হালকা করে ধুয়ে নিতে হবে।

৩। প্রোডাক্টের যন্ত্রাংশ পরিচিতি

৩.১ ওয়াশিং মেশিনের বিভিন্ন অংশ পরিচিতি





৩.২ প্রোডাক্টের সাথে নিম্ন বর্ণিত আইটেমগুলো পাবেন

ম্যানুয়াল বই	ইনলেট পাইপ	রেঞ্চ	রেট ট্রে	ডেন পাইপ সাপোর্ট	ট্রান্সপোর্ট বোলট কভার

৩.৩ ডিটারজেন্ট বক্সের পরিচিতিঃ

পাউডার সিঙ্কেটিক ডিটারজেন্ট

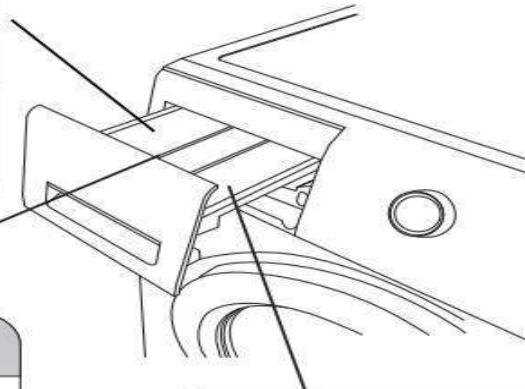
১. অদ্রবীভূত ডিটারজেন্টের জন্য।

লিকুইড ডিটারজেন্ট এবং ব্লিচ

১. কম বুদবুদ সম্পন্ন তরল সিঙ্কেটিক ডিটারজেন্ট ব্যবহার করুন
২. ঘন ডিটারজেন্টের ক্ষেত্রে তা পানিতে দুইবার মিশ্রিত করুন, তারপরে বক্সে ঢালুন।

সফটনার

১. ঘন সফটনারের ক্ষেত্রে তা পানিতে মিশ্রিত করুন, তারপরে বক্সে ঢালুন।
২. "Max" রেখা অতিক্রম করবেন না।



প্রিওয়াশ ডিটারজেন্ট

"QUICK WASH / DRUM CLEAN / INTENSIVE WASH / RINSE+SPIN"
প্রোথ্রামের ক্ষেত্রে প্রিওয়াশ ডিটারজেন্ট ব্যবহার করা যেতে পারে।



受控文件

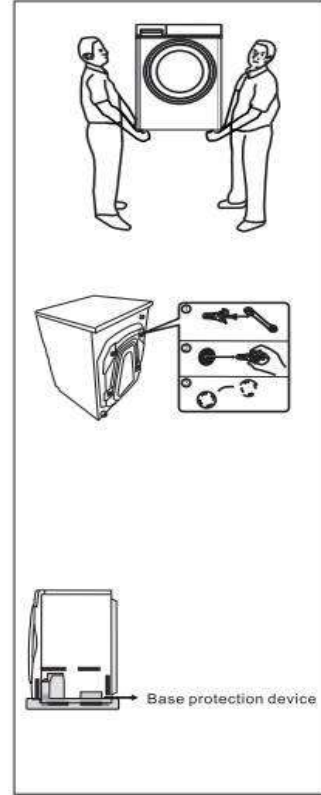
বিঃদ্রঃ

- ১) প্রস্তুতকারকের বিশেষ নির্দেশনা থাকলে সে অনুসারে ডিটারজেন্ট ব্যবহার করুন।
- ২) অতিরিক্ত ডিটারজেন্ট ব্যবহার অত্যধিক ফোনা সৃষ্টি করবে। তাতে মেশিনের ফাংশনে সমস্যা হতে পারে।
- ৩) কাপড়ের ধরন, পানির তাপমাত্রা এবং দাগ অনুযায়ী উপযুক্ত ডিটারজেন্ট নির্বাচন করুন।

৪। মেশিন স্থাপন পদ্ধতি

৪.১ পরিবহণ ও অবস্থানঃ

- মেশিনটি বহনের জন্য কমপক্ষে দুজনের প্রয়োজন। একজন করে দুই পাশে মেশিনের নিচের দিকে ধরে দুইজন মেশিনটি বহন করবেন।
- মেশিনটি ইনস্টল করার আগে, নিম্নলিখিত বৈশিষ্ট্যযুক্ত অবস্থানটি নির্বাচন করা হবে:
 - অনমনীয়, শুষ্ক এবং সমতল পৃষ্ঠ (যদি না হয়, নিচের চিত্র "অ্যাডজাস্টেবল লেগ" এর রেফারেন্সে এটিকে সমতল করুন)।
 - সরাসরি সূর্যালোক এড়িয়ে চলুন।
 - পর্যাপ্ত বায়ুচলাচল।
 - পরিবেষ্টিত তাপমাত্রা ০-৪০ ডিগ্রি এর মধ্যে হতে হবে।
 - মেশিনটিকে বিদ্যুৎ সকেটের কাছাকাছি রাখার চেষ্টা করুন।
 - পরিবেষ্টিত আর্দ্রতা ৯৫% এর নিচে হবে (যখন তাপমাত্রা ২৫ ডিগ্রি সেলসিয়াস হয়)।
 - তাপ সম্পদ যেমন কয়লা বা গ্যাস থেকে দূরে রাখুন। ওয়াশারটি পাওয়ার কর্ডের উপর দাঁড়াতে না তা নিশ্চিত করুন। কার্পেটের মেঝেতে ওয়াশার ইনস্টল করবেন না।





受控文件

৪.২ ওয়াশিং মেশিনের প্যাক খুলে ফেলা

আপনার ওয়াশিং মেশিনের প্যাক খুলে ফেলুন এবং পরিবহনের সময় কোনো ক্ষতি হয়েছে কিনা তা পরীক্ষা করুন। এছাড়াও, নিশ্চিত করুন যে সংযুক্ত ব্যাগের সমস্ত আইটেম (নিচে দেখানো হয়েছে) প্রাপ্ত হয়েছে। পরিবহনের সময় ওয়াশিং মেশিনের কোনো ক্ষতি হলে বা কোনো আইটেম হারিয়ে গেলে বা ক্ষতিগ্রস্ত হলে, অনুগ্রহ করে অবিলম্বে স্থানীয় ডিলারের সাথে যোগাযোগ করুন।

৪.৩ সরঞ্জাম প্রয়োজন

মেশিনের ইনস্টলেশনে আপনাকে সাহায্য করার জন্য আপনার নিম্নলিখিত সরঞ্জামগুলির প্রয়োজন হতে পারে।

আপনার ধাবক:

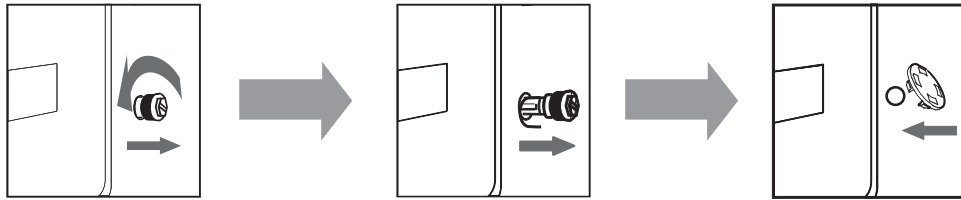
- কাঁচি
- Pliers
- Gloves
- স্প্যানার
- স্ট্যান্ডার্ড জু ড্রাইভার

৪.৪ ট্রানজিট বোল্ট সরান

এই ওয়াশিং মেশিনটি ব্যবহার করার আগে, এই মেশিনের পিছনের দিক থেকে ট্রানজিট বোল্টগুলি সরিয়ে ফেলতে হবে। বল্টু অপসারণ করতে নিম্নলিখিত পদক্ষেপ নিন।

ক) একটি স্প্যানার দিয়ে চারটি ট্রানজিট আলগা করুন।

খ) প্রতিটি বোল্টের মাথা নিন এবং গর্তের প্রশস্ত অংশ দিয়ে টানুন। প্রতিটি বোল্টের জন্য পুনরাবৃত্তি করুন।



গ) সরবরাহকৃত প্লাস্টিকের কভার দিয়ে গর্তগুলি পূরণ করুন।

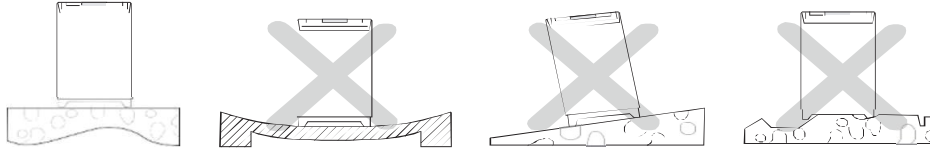
৪.৫ ওয়াশিং মেশিন লেবেল করুন

- মেশিনটিকে আনুভূমিকভাবে রাখুন।



受控文件

- মেশিনটি মেঝের সাথে একই লেভেলে আছে কিনা তা পরিষ্কা করুন।
- মেশিনটি মেঝের সাথে একই লেভেলে আনার জন্য প্রয়োজনে মেশিনের পা ঘুরিয়ে সামঞ্জস্য করে নিন।
- মেশিনের উপর আড়াআড়ি আপনার হাত রাখুন, তা স্থির রয়েছে কিনা নিশ্চিত হয়ে নিন।
- নিশ্চিত হয়ে নিন যে ব্যবহারের আগে ওয়াশিং মেশিনের নিচে বেস কর্ক শিট আটকে নেই। অন্যথায় এটি ওয়াশিং মেশিনের স্বাভাবিক ব্যবহারকে প্রভাবিত করবে।
- এছাড়া ব্যবহারের পূর্বে মেশিনটির নিচে রেট ট্রে স্থাপন করে নিন। এটি আপনাকে বাসার হুদুর বা অন্যান্য ছোট প্রাণী দ্বারা মেশিনের নিচ দিয়ে প্রবেশ রহিত করবে।



সতর্কতা :

- চার পা মাটির কাছাকাছি থাকলে মেশিনটিকে অবশ্যই পুরোপুরি সমতল এবং স্থিতিশীল করতে হবে। মেশিনটি সমতল করা হয়েছে তার ভিত্তিতে যতটা সম্ভব পা নিচু করুন।
- অনুপযুক্ত সমতলকরণ সমন্বয় একটি উচ্চ শব্দ, মেশিন কম্পন, মেশিন স্থানচ্যুতি, এবং অন্যান্য অস্বাভাবিক ঘটনা ঘটাতে পারে।
- এয়ার-ভেন্ট ব্লকেজ প্রতিরোধ করার জন্য মেশিনের নীচে ডিজাইন করা হয়েছে। শক্ত, মসৃণ এবং স্কিড-প্রুফ মাটিতে ওয়াশিং মেশিন ইনস্টল করুন। অপ্রয়োজনীয় আঘাতের ক্ষেত্রে ওয়াশিং মেশিনটি নরম কম্বল বা কাঠের মেঝে বা বিভিন্ন ডেস্কটপ এবং স্ট্যান্ডে রাখবেন না।

৪.৬ পানির ট্যাপের সাথে ইনলেট পাইপের ইউনিভারসাল কানেক্টর সংযোগঃ সঠিক পানির কল নির্বাচনঃ



গুণু পানির কলের সার্কুলার ক্রস সেকশনের ওপর অ্যাডেপ্টার ব্যবহার করুন।

উপবৃত্তাকার বা ষড়ভুজ আকৃতির এ ধরনের কলের মুখ ব্যবহার করা যাবে না।

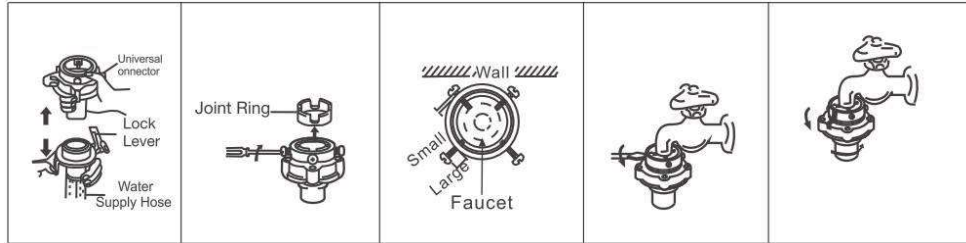


পানির কলের মুখ মসৃণ হওয়া বাঞ্ছনীয়। এর সামনের দৈর্ঘ্য ১০ মিলিমিটারের বেশি হতে পারবে না।



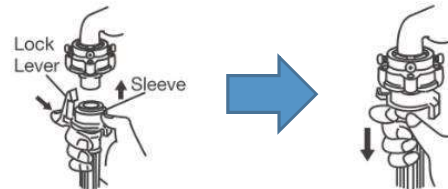
受控文件

- ১) ইউনিভারসাল কানেক্টর এক হাতে এবং লক লিভার আরেক হাতে নিচের দিকে চেপে ধরে ইউনিভারসাল কানেক্টর এবং ওয়াটার সাপ্লাই হোস আলাদা করুন।
- ২) কানেক্টর রিং থেকে প্লাস্টিক অংশটি ঘড়ির কাঁটার বিপরীতে দিকে ঘুরিয়ে কিছুটা থ্রেড থেকে নামিয়ে নিন।
- ৩) যদি ট্যাঁপের আউটার ডায়ামিটার জয়েন্ট রিংয়ের থেকে বড় হয়, তবে ৪ টি স্ক্রু টিলা করে ইউনিভারসাল কানেক্টর থেকে জয়েন্ট রিংটি বাদ দিতে হবে।
- ৪) ৪টি স্ক্রু টিলা করে ইউনিভারসাল কানেক্টরের উপরিভাগ ট্যাঁপের উপর স্লাইড করুন।
- ৫) এবার ৪টি স্ক্রু ড্রাইভারের সাহায্যে দৃঢ়ভাবে ইউনিভারসাল কানেক্টরের সাথে লাগান যেন ট্যাঁপের সাথে এর উপরিভাগের সংযোগটি নিশ্চিত হয়।
- ৬) কানেক্টর রিং এর নিচের প্লাস্টিক অংশটি ঘড়ির কাঁটার দিকে ঘুরিয়ে টাইট করে নিন যতটা সম্ভব।
- ৭) ঠিকভাবে লেগেছে কিনা বুঝার জন্য কানেক্টরের মাথা আঙুল দিয়ে বন্ধ করে কল ছেড়ে দেখুন আঙুলে পানির পেশার অনুভূত হয় কিনা এবং পানি কানেকটরের উপর থেকে লিক করে বের হয়ে আসে কিনা। যদি অনুভূত হয় এবং লিক না হয় তাহলে বুঝতে হবে কানেকটরটি সঠিকভাবে লাগানো হয়েছে।



৪.৭ ওয়াটার সাপ্লাই হোসের সাথে ইউনিভারসাল কানেক্টর সংযোগঃ

- ১) পাইপের লক লিভার নিচের দিকে এক হাতে চেপে ধরে অন্য হাত দিয়ে পাইপটি ইউনিভারসাল কানেক্টরের মধ্যে যতটা সম্ভব ঢুকিয়ে লক লিভারটি ছেড়ে দিন। পাইপটি আটকে যাওয়ার কথা। এবার হাত দিয়ে টেনে দেখুন পাইপ খুলে যায় কিনা।
- ২) ইনলেট হোসটি সঠিকভাবে সংযুক্ত আছে কিনা, তা নিশ্চিত হয়ে নিন।



বিঃদ্রঃ

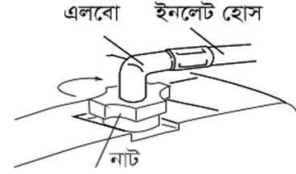


受控文件

- ১) সংযোগের পর হোসে যদি কোন ফাকা থাকে, তাহলে ইনলেট হোসটি পুনরায় সংযোগ দেয়ার জন্য সকল পদক্ষেপগুলো পুনরাবৃত্তি করুন।
- ২) হোসটি বাকাবেন না।

৪.৮ মেশিনের বডির সাথে ইনলেট হোসের সংযোগঃ

- ১) ওয়াটার হোসটির মধ্যে কালো গ্যাসকেট রিং থাকার কথা।
- ২) বডির ইনলেট নলের মধ্যে হোস পাইপটি ধরে প্রবেশ করিয়ে পাইপের প্লাস্টিক নাটটি ঘরির কাটার দিকে ঘুরিয়ে টাইট করুন।

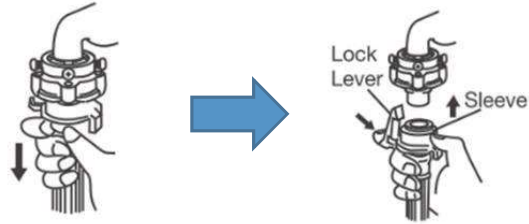


বিঃদ্রঃ

- ১) হোসটি বাকাবেন না।
- ২) প্রতিবার ওয়াটার ব্যবহার করার পর হোস সংযোগটি সাবধানতার সাথে চেক করুন।

৪.৯ ওয়াটার সাপ্লাই হোস বিচ্ছিন্নকরণঃ

- ১) ট্যাঁপটি বন্ধ করুন।
- ২) লক লিভারটি এবং জয়েন্টের ফিমেল স্লিভটি আঙুলের মাধ্যমে নিচের দিকে চাপ দিয়ে মেল কাপ্লার এবং ফিমেল কাপ্লার দুইটাকে পরস্পরের দিকে বিচ্ছিন্ন করুন।
- ৩) ওয়াটার ইনলেট হোসটিকে বিচ্ছিন্ন করার জন্য তা ঘড়ির কাঁটার দিকে ঘুরান।

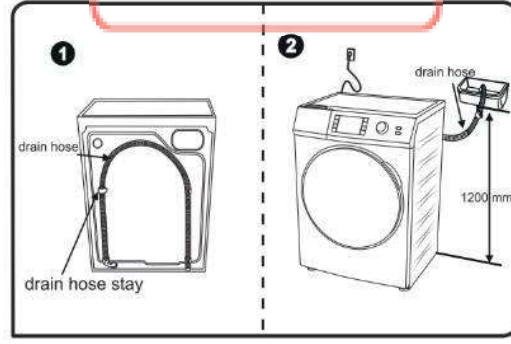


৪.১০ ড়েন হোস সংযোগঃ

- ১) মেঝে থেকে ড়েন হোসটি ৬৫ থেকে ১০০ সেমি উঁচুতে স্থাপন করুন।
- ২) মেশিনটির কার্যক্রম স্বাভাবিক রাখতে পাম্প পরিস্কার রাখুন।

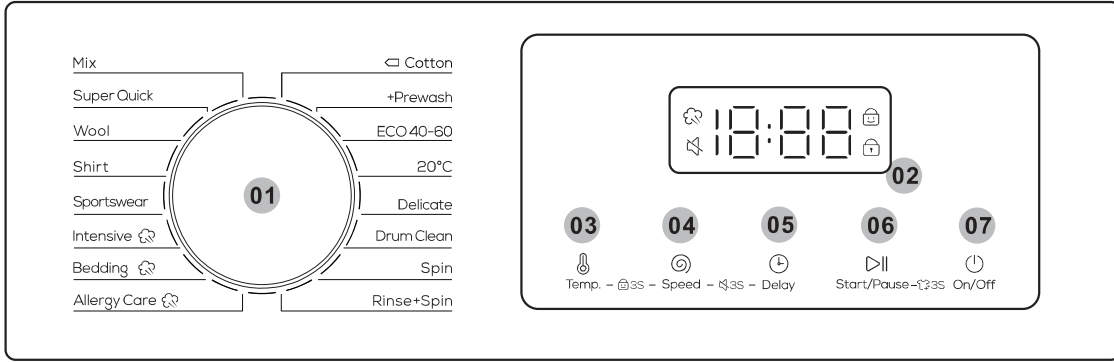


受控文件



৫। মেশিন পরিচালনা



৫.১ মেশিনের কন্ট্রোল প্যানেলের পরিচিতি






বাটন/নব	অর্থ
1.Knob	এই নবের মাধ্যমে উপরের ১৬ টি প্রোগ্রাম নির্বাচন করা যায়।
2. Display	এটি প্রোগ্রাম সময়, স্পিনের তীব্রতা, অবশিষ্ট সময় (সংরক্ষণের সময়), অ্যালার্ম তথ্য ইত্যাদি দেখায়। ডিসপ্লে স্ক্রিনে সংশ্লিষ্ট ডিসপ্লে আইকন ব্যাখ্যা করা হয়েছে।
3. Temp. 	বর্তমান সাইকেলের জন্য পানির পরিবর্তন করতে টিপুন। বিভিন্ন প্রোগ্রামে তাপমাত্রা পরিবর্তনের অনুমতি আছে।
4. Speed 	ক্রমাগতভাবে সামঞ্জস্যযোগ্য, প্রতিবার টিপুন, স্পিন মোডে ৪০০/৬০০/৮০০/১০০০/১৪০০ গতি পরিবর্তন যোগ্য; বিভিন্ন প্রোগ্রামে স্পিনের বিভিন্ন গতি পরিবর্তনের অনুমতি আছে।
5. Delay 	ডিলে সময় বলতে বর্তমান কাজের সময় থেকে কাজ শেষ হওয়া পর্যন্ত সময়কে বোঝায়।



受控文件




	<p>উদাহরণস্বরূপ, ৩ ঘন্টার জন্য একটি ডিলে বেছে নেওয়ার মানে হল যে ৩ ঘন্টা পরে, ধোয়ার প্রক্রিয়া শেষ হয়ে যাবে।</p> <p>আপনি ২৪ ঘন্টার শেষ না হওয়া পর্যন্ত ডিলে কী টিপতে পারেন বা এই ফাংশনটি নিষ্ক্রিয় করতে মেশিনটি পুনরায় চালু করতে পাওয়ার কী টিপুন।</p> <p>স্ট্যান্ডবাই অবস্থায়, এই বোতাম চাপুন, ওয়াশিং মেশিনটি শুরু বা স্থগিত করা যেতে পারে। স্থগিত অবস্থায়, ডিসপ্লেতে থাকা সূচকটি বন্ধ হয়ে যাবে এবং চলমান অবস্থায় ফ্ল্যাশগুলি পুনরুদ্ধার করবে।</p>
6. Start/Pause 	<p>ওয়াশিং অপারেশন শুরু করতে একবার 'Start/Pause' চাপুন।</p> <p>স্থগিত করতে বা অপারেশন পুনরায় শুরু করতে একবার করে 'Start/Pause' চাপুন।</p>
7. On/Off 	<p>মেশিন অন করার জন্য একবার প্রেস করতে হবে।</p> <p>মেশিন অফ করার জন্য একবার প্রেস করতে হবে।</p>

৫.২ ডিসপ্লে আইকন পরিচিতি:

ডিসপ্লে আইকন ধরণ	অর্থ
Door Lock 	<p>যখন দরজাটি সাধারণত বন্ধ বা লক করা হয় না, তখন আইকনটি উজ্জ্বল হয় না; দরজাটি সঠিকভাবে লক করুন, আইকনটি সর্বদা উজ্জ্বল থাকে।</p>
Delay 	<p>ডিলে সময় বলতে বর্তমান কাজের সময় থেকে কাজ শেষ হওয়া পর্যন্ত সময়কে বোঝায়।</p> <p>উদাহরণস্বরূপ, ৩ ঘন্টার জন্য একটি ডিলে বেছে নেওয়ার মানে হল যে ৩ ঘন্টা পরে, ধোয়ার প্রক্রিয়া শেষ হয়ে যাবে।</p> <p>আপনি ২৪ ঘন্টার শেষ না হওয়া পর্যন্ত ডিলে কী টিপতে পারেন বা এই ফাংশনটি নিষ্ক্রিয় করতে মেশিনটি পুনরায় চালু করতে পাওয়ার কী টিপুন।</p> <p>যখন ডিলে ফাংশন ব্যবহার করা হয়, তখন এই আইকন উজ্জ্বল হয়।</p>
Child Lock 	<p>যখন ওয়াশিং মেশিন চলছে, তখন চাইল্ড লক ফাংশন খুলতে বা বন্ধ করতে ৩ সেকেন্ডের জন্য একই সময়ে "Speed" এবং "Temp." কীগুলি টিপুন।</p> <p>যখন এই ফাংশন সক্রিয় করা হয়, অন্যান্য কী ফাংশন কাজ করবে না।</p> <p>প্রোগ্রাম শেষ হওয়ার পরে, চাইল্ড লক ফাংশনটি স্বয়ংক্রিয়ভাবে সরে যাবে।</p> <p>প্রোগ্রাম লক হলে এই আইকন উজ্জ্বল হবে।</p>



受控文件

Alarm off 	যদি এই আইকনটি সর্বদা উজ্জ্বল থাকে, তাহলে এর অর্থ হল Silent ফাংশনটি সক্রিয় এবং সফলভাবে কনফিগার করা হয়েছে।
Steam Wash 	যদি এই আইকনটি সর্বদা উজ্জ্বল থাকে, তাহলে এর মানে হল স্টিম ওয়াশ ফাংশন সক্রিয় করা আছে।
Reload 	ওয়াশিং প্রক্রিয়া চলাকালীন, যদি আপনি কাপড় যোগ করার ফাংশন শুরু করতে চান, এই Start/Pause বোতামটি ৩ সেকেন্ডের জন্য ধরে টিপুন, দরজার তালা খোলার পরে, জামাকাপড় যুক্ত করার কাজ শুরু করা যেতে পারে।

৫.৩ প্রোগ্রামসমূহের সংক্ষিপ্ত বিবরণঃ

প্রোগ্রাম	প্রযোজ্য পোশাক	কাপড়ের ধরণ
Mix	বিভিন্ন ধরণের কাপড় একসাথে ধোওয়ার জন্য Default প্রোগ্রাম	তুলা, লিনেন এবং রাসায়নিক ফাইবার কাপড়
Super Quick	অল্প সময়ের মধ্যে কাপড় ধোওয়ার জন্য Default প্রোগ্রাম	যে কোনো কাপড়
Wool	যে কোনো পশমী/লোমশ জাতীয় কাপড় ধোওয়ার জন্য Default প্রোগ্রাম	শীতের সোয়েটার
Shirt	শার্ট ধোওয়ার জন্য Default প্রোগ্রাম	যে কোনো কাপড়
Sportswear	জার্সি, ট্রাউসার জাতীয় পোশাক ধোওয়ার জন্য Default প্রোগ্রাম	জার্সি, ট্রাউসার জাতীয় পোশাক
Intensive	ভারী মোটা কাপড় ধোওয়ার জন্য Default প্রোগ্রাম	কাঁথা, জিন্স, পাতলা কম্বল
Bedding	বড়/হোম টেক্সটাইল পোশাক ধোওয়ার জন্য	বিছানার চাদর
Allergy Care	শিশুর কাপড় ধোওয়ার জন্য ব্যবহৃত হয়	বাচ্চার জামা কাপড়
Cotton	সুতি কাপড় ধোওয়ার জন্য Default প্রোগ্রাম	সুতি কাপড়
Prewash	মূল চক্র শুরু করার আগে একটি প্রাথমিক ওয়াশিং প্রক্রিয়া যোগ করুন	যে কোনো কাপড়



受控文件

ECO 40-60	৪০-৬০°C বা তার কম তাপমাত্রায় স্বাভাবিক কাপড় ধোয়ার জন্য	যে কোনো কাপড়
20C	২০°C বা তার কম তাপমাত্রায় গরম কাপড় ধোয়ার জন্য	যে কোনো কাপড়
Delicate	সূক্ষ্ম কাপড় ধোওয়ার জন্য Default প্রোগ্রাম	সিল্ক, নিট এবং অন্যান্য পাতলা কাপড়
Drum Clean	ড্রাম খালি অবস্থায় চালাতে হবে। স্বাভাবিকভাবে ২/৩ মাস চালানোর পর এই মোডে চালানো উচিত।	কোনো ডিটারজেন্ট এবং কাপড় থাকবেনা
Spin	ওয়াশ শেষে শুধু পানি ঝরানো	যে কোনো কাপড়
Rinse + Spin	পুনরায় পানি নিয়ে ধোয়া এবং ওয়াশ শেষে পানি ঝরানোর জন্য	যে কোনো কাপড়

দ্রষ্টব্য:

মডেলের কনফিগারেশনের পার্থক্যের কারণে ডিসপ্লে স্ক্রিনের কনফিগারেশন (যেমন সর্বোচ্চ গতি বা সর্বোচ্চ গরম করার তাপমাত্রা ইত্যাদি) ভিন্ন হতে পারে।

প্রোগ্রাম	সর্বোচ্চ লোড (কেজি)					ডিটারজেন্টের ধরণ		
	৬	৭	৮	৯	১০	সর্বজনীন	বিশেষ	সফটনার
Mix	৩	৩.৫	৪	৫	৫	L/P	-	O
Super Quick	২	২	২	২	২	L/P	-	O
Wool	১.৫	২	২	২	২	-	L/P	-
Shirt	২	২.৫	৩	৩.৫	৪	L/P	L	O
Sportswear	২	২.৫	৩	৩.৫	৪	L/P	-	O
Intensive	৬	৭	৮	৯	১০	L/P	-	O
Bedding	৪	৫	৬	৭	৮	L/P	L/P	O
Allergy Care	৩	৩.৫	৪	৪.৫	৫	L/P	L/P	O
Cotton	৬	৭	৮	৯	১০	L/P	-	O
Prewash	৪	৫	৬	৭	৮	L/P	-	O
ECO 40-60	৬	৭	৮	৯	১০	L/P	-	O
20C	৩	৩.৫	৪	৪.৫	৫	L/P	-	O
Delicate	৩	৩.৫	৪	৪.৫	৫	L/P	L/P	-
Drum Clean	০	০	০	০	০	-	-	-



受控文件

Spin	৬	৭	৮	৯	১০	-	-	-
Rinse + Spin	৬	৭	৮	৯	১০	-	-	O

L=জেল/লিকুইড ডিটারজেন্ট; P=পাউডার ডিটারজেন্ট; O=অপশনাল; -=নাই

তরল ডিটারজেন্ট ব্যবহার করলে, Delay সক্রিয় করার পরামর্শ দেওয়া হয় না।

আমাদের সুপারিশ: লব্ধি পাউডার ২০°C থেকে ৯৫°C; ডড়ড়ষ ডিটারজেন্ট ২০°C থেকে ৪০°C;

*শুধুমাত্র বিশেষ স্বাস্থ্যকর প্রয়োজনীয়তার জন্য ৯৫°C ধোয়ার তাপমাত্রা বেছে নিন।

৫.৪ অন্যান্য ফাংশন পরিচিতিঃ

জরুরিভাবে দরজা খোলা (কিছু মডেলের ক্ষেত্রে প্রযোজ্য নয়)

- আপনি যদি দীর্ঘক্ষণ বিদ্যুৎ না সময় কাপড় বের করতে চান, তবে নিশ্চিত করুন যে ড্রামের পানির স্তর নিরাপদ স্তরের নীচে রয়েছে, তাপমাত্রা ৪০°C এর নীচে রয়েছে এবং ভিতরের ড্রামটি ঘুরছে না, তারপর আলাদা করুন। ড্রেন পাইপ আলাদা করুন, পানি ফেলে দিন এবং পুনরায় পাইপটি প্রতিস্থাপন করুন।
- সামনের দিকের নীচে ডানদিকে ড্রেন পাম্পের কভারটি খুলুন, রডটি হালকাভাবে টানুন, হালকা শব্দ শুনলে দরজাটি খুলুন এবং বাইরে নিয়ে যান বা কাপড় পরুন।
- ড্রেন পাম্প কভার প্রতিস্থাপন করুন
- এই পদ্ধতি শুধুমাত্র জরুরী অবস্থায় ব্যবহার করা যেতে পারে।

ফাংশন পুনরায় শুরু করা

যদি মেশিনের প্রক্রিয়ায় একটি পাওয়ার ব্যর্থতা বা প্লাগ আলগা হয়, মেশিনটি কাজের অবস্থা মনে রাখতে পারে এবং শক্তি পুনরুদ্ধার করা হলে কাজ পুনরায় শুরু করতে পারে।

ভারসাম্যহীন সুরক্ষা

- যখন মেশিনটি ঘুরার জন্য প্রস্তুত হয়, তখন ওয়াশারটি খুব ভারসাম্যহীনতার কারণে কাপড়ের ভারসাম্য বজায় রাখতে কিছু সময় নিতে পারে।
- এর পরেও যদি জামাকাপড় ড্রামে ভারসাম্যহীন অবস্থায় থাকে তবে অতিরিক্ত কম্পন এড়াতে ঘূর্ণনের গতি কমিয়ে দেওয়া যেতে পারে।
- যদি ড্রামের জামাকাপড় খুব কম হয়, ভারসাম্যহীনতা সুরক্ষার কারণে মেশিনটি ঘুরাতে পারে না, তাহলে এটি ঘুরানোর জন্য আপনার মেশিনে আরও কাপড় যোগ করা উচিত।

দ্রষ্টব্য:



受控文件

পণ্যের মডেলের আপগ্রেডের কারণে, ফাংশন কনফিগারেশন এই বিবরণ থেকে ভিন্ন হতে পারে।

৬। মেশিন রক্ষণাবেক্ষণ

***রক্ষণাবেক্ষণের কাজ অবশ্যই মেশিনের বিদ্যুৎ সংযোগ বিচ্ছিন্ন করে কাজ করতে হবে

৬.১ মেশিনের উপরিভাগ পরিস্কারকরণঃ

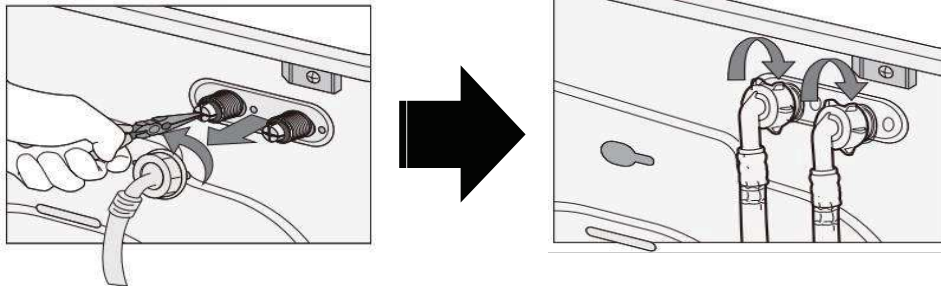
- ১) যদি মেশিনটির উপরে কোন পানি থাকে তাহলে শুকনো কাপড় দিয়ে তাড়াতাড়ি মুছে ফেলুন। কোন শক্ত বস্তু অনুমোদিত নয়। কারণ এটি মেশিনের ক্ষতি করতে পারে। পেট্রল/অ্যালকোহল বা অন্য কোনো সল্ভেন্ট দ্বারা পরিস্কার করবেন না। হালকা ভেজা কাপড় দিয়ে মুছে পরিস্কার করা যাবে। তবে পরিস্কারের সময় অবশ্যই বিদ্যুৎ সংযোগ বিচ্ছিন্ন থাকতে হবে।
- ২) প্রয়োজনে হালকা নরম ডিটারজেন্ট দিয়ে মেশিনের উপরিভাগ পরিস্কার করা যেতে পারে।

৬.২ ওয়াটার ইনলেট লাইন ফিলটার পরিস্কারকরণঃ

নির্দিষ্ট সময় (প্রতি ৩ মাসে ১ বার) পর পর ওয়াটার ইনলেট ফিলটার পরিস্কার করুন।

- ১) ওয়াল সকেট থেকে পাওয়ার প্লাগ খুলে ফেলুন।
- ২) ওয়াটার ট্যাঁপ বন্ধ করুন।
- ৩) ইনলেট হোসটি আলাদা করুন এবং জালি ফিলটারটি খুলে ফেলুন।
- ৪) পুরানো টুথব্রাশ দিয়ে জালি ফিলটার পরিস্কার করে আবার সেট করুন।
- ৫) কাজ শেষে পুনরায় আবার সঠিকভাবে লাগিয়ে নিন।

৬.৩ ডিটারজেন্ট ড্রয়ার পরিস্কারকরণঃ



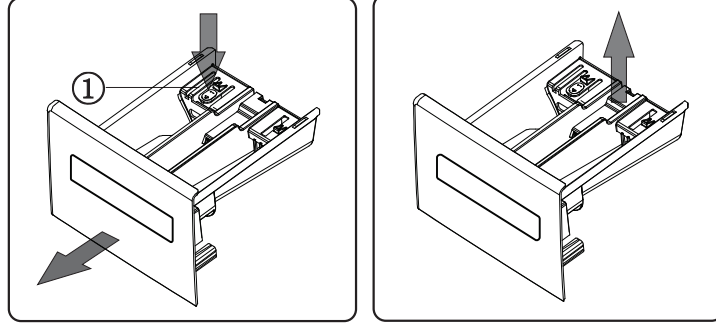


受控文件

নির্দিষ্ট সময় (প্রতি ৩ মাসে ১ বার) পর পর কাজটি করতে হবে।

- ১) ড্রয়ারের ভেতর ① লেখা অংশে নিচের দিকে চাপ দিন এবং ডিটারজেন্ট ড্রয়ার বের করুন।
- ২) ক্লিপ কাপ উঠিয়ে নিন এবং সফটেনার কভার বের করুন।
- ৩) সকল খাজ পানি দিয়ে পরিষ্কার করুন।
- ৪) সফটেনার কভার সংযুক্ত করে পূর্বের প্রক্রিয়ায় ড্রয়ারটি বন্ধ করুন।

৬.৪
টেপের
লাগানো



পানির
সাথে
কানেক্টর

পরিষ্কারকরণঃ

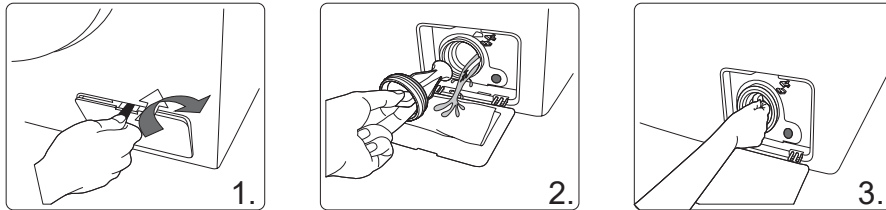
- ১) নির্দিষ্ট সময় (প্রতি ৩ মাসে ১ বার) পর পর কাজটি করতে হবে। যদি বেশি ময়লা জমে, তাহলে পানির স্পিড প্রভাবিত হবে। সেক্ষেত্রে কানেক্টর থেকে ইনলেট হোসটি আলাদা করুন।
- ২) এবার পানির টেপ থেকে কানেক্টর আলাদা করুন।
- ৩) পরিষ্কার করে আবার পূর্বের ন্যায় লাগিয়ে নিন।

৬.৫ ডোর গ্যাসকেট রিং পরিষ্কারকরণঃ

প্রতিবার ওয়াশের পর নিয়মিতভাবে যে কোন অনাকাঙ্ক্ষিত বস্তু বিশেষ ড্রামের মধ্যে পড়ে আছে কিনা দেখে নিতে হবে। কিছু পাওয়া গেলে সেগুলো সরিয়ে ফেলতে হবে।

৬.৬ জরুরি ড্রেন লাইন ফিলটার পরিষ্কারকরণঃ

নির্দিষ্ট সময় (প্রতি ৩ মাসে ১ বার) পর পর কাজটি করতে হবে।





受控文件

- ১) হাত দিয়ে চাপ দিয়ে না খুললে মাইনাস ড্রাইভার বা চ্যাপটা মাথা যুক্ত টুলস দিয়ে কভারের লক অংশে হাল্কা চাপ দিতে হবে। কভারটি খুলে পাইপটি বের করতে হবে। যদি গরম পানি থাকে, তবে ঠাণ্ডা হওয়ার পর কাজ করতে হবে।
- ২) পাইপের মুখে থাকা ক্যাপটি ঘড়ির কাঁটার বিপরিতে ঘুরিয়ে খুলতে হবে। ফিলটার টি ওয়াশ করতে হবে।
- ৩) আবার আগের জায়গায় বসিয়ে ঘড়ির কাঁটা দিকে ঘুরিয়ে টাইট করে লাগাতে হবে।

৭। কাপড়ের কেয়ার লেবেল

	Resistant material		Can be ironed at 100°C max
	Delicate fabric		Do not iron
	Item may be washed at 90°C		Can be dry cleaned using any solvent
	Item may be washed at 60°C		Dry clean with perchloride, lighter fuel, pure alcohol or R113 only
	Item may be washed at 40°C		Dry clean with aviation fuel, pure alcohol or R113 only
	Item may be washed at 30°C		Do not dry clean
	Item may be hand washed		Dry flat
	Dry clean only		Can be hung to dry
	Can be bleached in cold water		Dry on clothes hanger
	Do not bleach		Tumble dry, normal heat
	Can be ironed at 200°C max		Tumble dry, reduced heat
	Can be ironed at 150°C max		Do not tumble dry

৮। সমস্যা এবং প্রাথমিক সমাধান

*** প্রাথমিকভাবে সমাধান না হলে পানি এবং বিদ্যুৎ সংযোগ বিচ্ছিন্ন করে সার্ভিস সেন্টারে কল করুন।

সমস্যা	সমাধান
--------	--------



受控文件

মেশিন চালু না হওয়া	<ul style="list-style-type: none">• বিদ্যুৎ সংযোগ ঠিকভাবে পাচ্ছে কিনা।• পাওয়ার বাটন চাপা হয়েছে কিনা।• “START/PAUSE” বাটনট চাপা হয়েছে কিনা।• “Delay” ফিচারটি চালু আছে কিনা।
মেশিনে অবশিষ্ট পানি থাকা	<ul style="list-style-type: none">• এটি স্বাভাবিক এবং কারখানায় মেশিনটি পরিষ্কার কারণে হতে পারে।
পানি না আসা	<ul style="list-style-type: none">• ইনলেট পাইপ ভালভাবে সংযুক্ত আছে কিনা।• পানির কল ছাড়া আছে কিনা।• ফিলটার জ্যাম হয়ে আছে কিনা।
অস্বাভাবিক শব্দ ও অতিরিক্ত কম্পন	<ul style="list-style-type: none">• ট্রান্সপোর্ট বোলট খোলা হয়েছে কিনা।• মেশিনের পাগুলো ঠিকমতো বসানো আছে কিনা।• মেশিনটি সঠিকভাবে শক্ত ও সমান জায়গায় বসানো হয়েছে কিনা।• মেশিনের ভেতরে কোন ধাতব পদার্থ আছে কিনা।
দরজা খোলা যাচ্ছেনা	<ul style="list-style-type: none">• প্রোগ্রাম চলমান আছে কিনা।• দরজা এবং দরজার সিলের মধ্যে কাপড় আটকে আছে কিনা।
ভেতরে কোন ভিন্ন গন্ধ পাওয়া যাচ্ছে	<ul style="list-style-type: none">• ভেতরে রাবারের কোন গন্ধ পাওয়া যেতে পারে। কেননা দরজার গ্যাসকেট রাবারের তৈরি। এটি স্বাভাবিক। এটি কয়েকবার ওয়াশ করে ঠিক হয়ে যাবে।
পানি বার বার নিচ্ছে	<ul style="list-style-type: none">• ভেতরে বাবল তৈরি হয়ে থাকতে পারে অতিরিক্ত ডিটারজেন্ট দেয়ার কারণে। এটি কয়েকবার পানি নিয়ে ওয়াশ করে ঠিক হয়ে যাবে।
ডিসপেতে দেখানো বাকি সময় পরিবর্তন হচ্ছেনা/ বাড়ছে	<ul style="list-style-type: none">• যদি ভেতরের কাপড় আনব্যাল্যান্স থাকে, স্পিন টাইম বাড়তে পারে সেটা ঠিক করে চালানোর জন্য। সে জন্য সময় নাও কমতে পারে।
বিদ্যুৎ চলে যাওয়ার পর মেশিন চলছেনা	<ul style="list-style-type: none">• বিদ্যুৎ চলে গেলে মেশিন কাজ করবেনা। বিদ্যুৎ আসার পর মেশিনটি নিজে থেকে আগের প্রোগ্রাম অবস্থান থেকে চালু হবে।
পানি লিকেজ	<ul style="list-style-type: none">• ইনলেট পাইপ চেক এবং টাইট করুন।• ড্রেন পাইপ পরিষ্কার করুন এবং সার্ভিস সেন্টারে কল করুন।
ওয়াশিং পারফরমেন্স ভালো নয়	<ul style="list-style-type: none">• একটি সঠিক পদ্ধতি নির্বাচন করুন।• ডিটারজেন্ট প্যাকেজে নির্দেশাবলী অনুযায়ী সঠিক ডিটারজেন্ট পরিমাণ যোগ করুন।



受控文件

বোতাম প্রেস করার পরে মেশিনটির কোনো রেস্পন্স নেই	<ul style="list-style-type: none">• "চাইল্ড-লক" বৈশিষ্ট্যটি সক্রিয় করা হয়েছে কিনা তা পরীক্ষা করুন।• প্রথমে "স্টার্ট/পজ" বোতাম টিপুন তারপর অন্যান্য বোতাম টিপুন।
ড্রেন করার সময় ওয়াশার ভরে যায়	<ul style="list-style-type: none">• ড্রেন পাইপের সর্বোচ্চ উচ্চতা ৬৫ সেমি থেকে কম কিনা চেক করুন।• ড্রেন পাইপ পানিতে নিমজ্জিত কিনা চেক করুন।

বিভিন্ন ERROR কোড এবং করণীয়

সমস্যা	অর্থ	সমাধান
E1	পানি পূর্ণ হতে বেশি সময় লাগছে	<ul style="list-style-type: none">• পানির কল বন্ধ কিনা। বন্ধ থাকলে চালু করে দিন।• আদৌ পানি সরবরাহ হচ্ছে কিনা। পানি সরবরাহ হলেও পেসার খুব কম কিনা। তাহলে একটু অপেক্ষা করে দেখুন।• ইনলেট পাইপের ফিলটার জ্যাম হয়ে আছে কিনা। তাহলে পরিষ্কার করে নিন।
E2	পানি নিষ্কাশন হচ্ছেনা	<ul style="list-style-type: none">• ড্রেন পাইপ অনেক উপরে রাখা কিনা। সেক্ষেত্রে পাইপ নামিয়ে ৬৫ সেমি উচ্চতার মধ্যে নামিয়ে আনুন।• ড্রেন পাইপ জ্যাম হয়ে আছে কিনা। তাহলে জ্যাম পরিষ্কার করে নিন।• ফ্লোরের ড্রেন অংশ জ্যাম কিনা। হলে সেটা পরিষ্কার করে নিন।• ড্রেন মোটর সংযোগ বিচ্ছিন্ন থাকতে পারে। সেক্ষেত্রে পানি এবং বিদ্যুৎ সংযোগ বিচ্ছিন্ন করে সার্ভিস সেন্টারে কল করুন।
E3	দরজার ঠিকভাবে লাগেনি	<ul style="list-style-type: none">• দরজা ভালভাবে না লাগিয়ে মেশিন চালু করা হয়েছে কিনা।• দরজা এবং সিল মধ্যে কাপড় ধরা আছে কিনা পরীক্ষা করুন।• প্রয়োজনে টেকনিশিয়ানের সাথে যোগাযোগ করুন।



受控文件

E4	পানি উপচে পড়েছে	<ul style="list-style-type: none">পানির স্তর উপযুক্ত না হওয়া পর্যন্ত মেশিনটিকে স্বয়ংক্রিয়ভাবে পানি বের করতে দিন।প্রয়োজনে টেকনিশিয়ানের সাথে যোগাযোগ করুন।
E5	মোটর ভাঙ্গন হয়	পানি এবং বিদ্যুৎ সংযোগ বিচ্ছিন্ন করে সার্ভিস সেন্টারে কল করুন।
E6	হিটার কাজ করে না	পানি এবং বিদ্যুৎ সংযোগ বিচ্ছিন্ন করে সার্ভিস সেন্টারে কল করুন।
E7	তাপমাত্রা সেন্সর ত্রুটি আছে	পানি এবং বিদ্যুৎ সংযোগ বিচ্ছিন্ন করে সার্ভিস সেন্টারে কল করুন।
E9	যোগাযোগ ব্যর্থতা	পানি এবং বিদ্যুৎ সংযোগ বিচ্ছিন্ন করে সার্ভিস সেন্টারে কল করুন।
E10	ইনভার্টার ফেইল হচ্ছে	পানি এবং বিদ্যুৎ সংযোগ বিচ্ছিন্ন করে সার্ভিস সেন্টারে কল করুন।
EP	চলমান প্রোগ্রামটি সাইকেলের সাথে সঙ্গতিপূর্ণ নয় যা ডিসপ্লেতে নির্দেশ করে	সাইকেল নির্বাচককে সেই সাইকেলে পরিণত করুন যা কাজ করা প্রোগ্রামের সাথে সম্পর্কিত।

বিঃদ্রঃ:

বিভিন্ন মডেলের বিভিন্ন ফল্ট ডিসপ্লে থাকে।

৯। টেকনিক্যাল স্পেসিফিকেশন

Model	FLT-90
Washing Capacity	9.0kg
Input Supply	220-240V~/50Hz
Max. Spin Speed	1400rpm
Door Open Angle	140
Door Diameter (Inner)	308
Volume Of Inner Tub	60L
Rated Power(W)	1900
Energy Efficiency Class	A+++
Washing performance class	1.03



受控文件

Delay	3-24h
Max Temp.	95°C
Net Dimension (W*D*H)	595*560*850
Gross Dimension (W*D*H)	660*615*890
Net Weight (Kg)	64
Gross Weight (Kg)	67



受控文件